

Athos

DESSUS CÉRAMIQUE NOIR, CÔTÉS PEINTS EN NOIR SCHWARZE KERAMIKABDECKPLATTE, SEITEN BLACK LACKIERT

POÈLES À GRANULÉS DE BOIS
OFEN MIT PELLETFEUERUNG
AIR - MULTIAIR



DONNÉES TECHNIQUES TECHNISCHE DATEN

	MULTIAIR	
Puissance thermique utile max. (kW-kcal/h)*	11,5-9.890	Max. Nutzheizleistung (kW-kcal/h)*
Puissance thermique utile min. (kW-kcal/h)*	3,3-2.838	Mindestnutzheizleistung (kW-kcal/h)*
Rendement nominal (%)	90,8	Nennleistung (%)
Capacité du réservoir (l)	52	Fassungsvermögen Behälter (l)
Type de combustible	Granulé de bois ø 6 mm x 5/30 mm	Brennstoffart
Consommation horaire min. (kg)**	environ - etwa 0,6	Stündlicher Mindestverbrauch (kg)**
Consommation horaire max. (kg)**	environ - etwa 2	Max. stündlicher Verbrauch (kg)**
Autonomie au min. (h)**	environ - etwa 56	Autonomie bei Mindestleistung (h)**
Autonomie au max. (h)**	environ - etwa 17	Autonomie bei Höchstleistung (h)**
Volume de chauffe (m ³)***	245/40 - 280/35 - 330/30	Raumheizvermögen (m ³)***
Diamètre de sortie des fumées (cm)	8	Durchmesser Rauchabzug (cm)
Poids (kg)	190	Gewicht (kg)
Tirage minimum (Pa - mbar)	10 - 0,10	Mindestabzug (Pa - mbar)
Température des fumées (°C)	180	Rauchgastemperatur (°C)
Débit massique des fumées (g/s)	min. 2,3 - max. 8,3	Massenreichweite des Rauchs (G/s)

* Quantité de chaleur utile fournie par l'appareil.
Wärmeleistungsmenge des Geräts.

** Données pouvant varier selon le type et la dimension du pellet utilisé.
Die Werte können je nach Art und Größe der verwendeten Pellets schwanken.

*** Volume de chauffe, selon le besoin, de 40-35-30 kcal/h par m³.
Beheizbares Volumen je nach dem Bedarf an Kcal/h pro m³ 40-35-30.

HABILLAGES DISPONIBLES VERFÜGBARE VERKLEIDUNGEN



SILVER

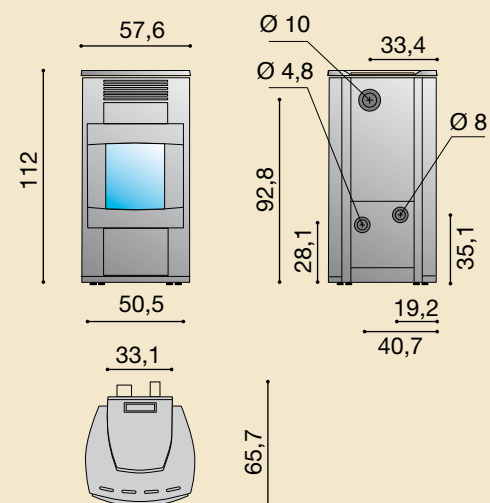


BLACK

HABILLAGES DISPONIBLES VERFÜGBARE VERKLEIDUNGEN



BORDEAUX



ART. 15a B-VG
REGENSBURGER /
MÜNCHENER BStV

BAFA gefördert

